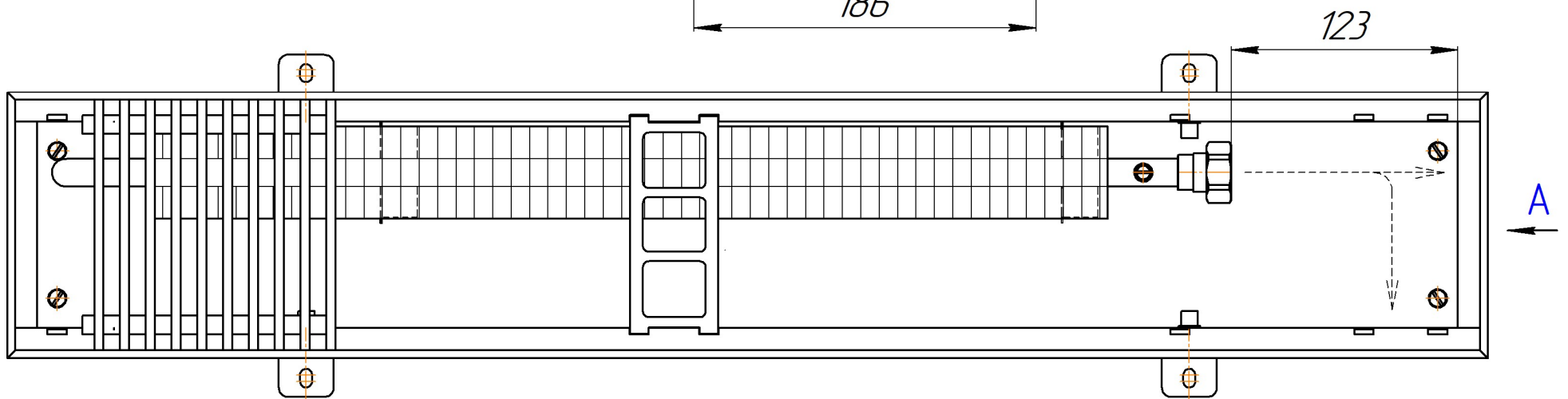
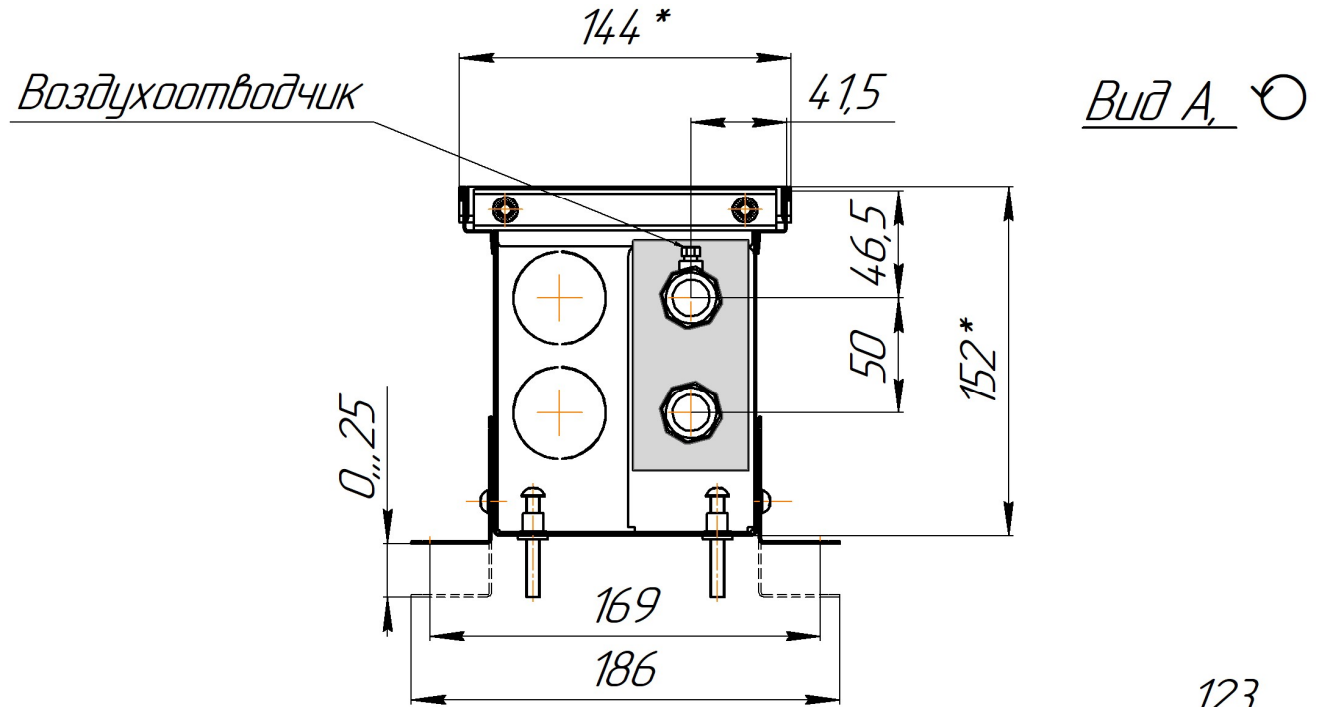
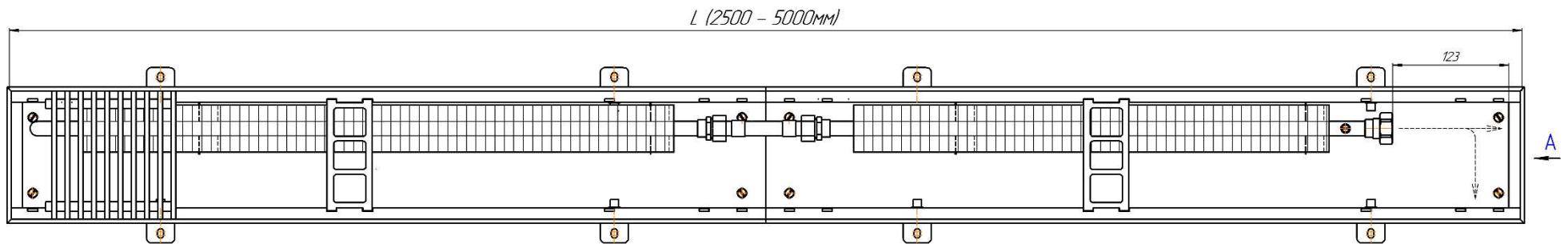
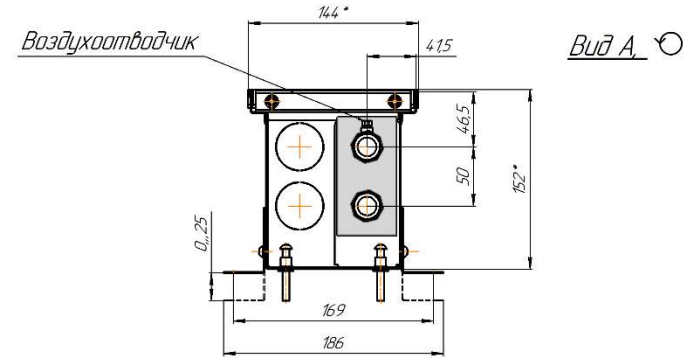


Монтажная схема ZOLTER ZN 140.150 0,8-2,4м

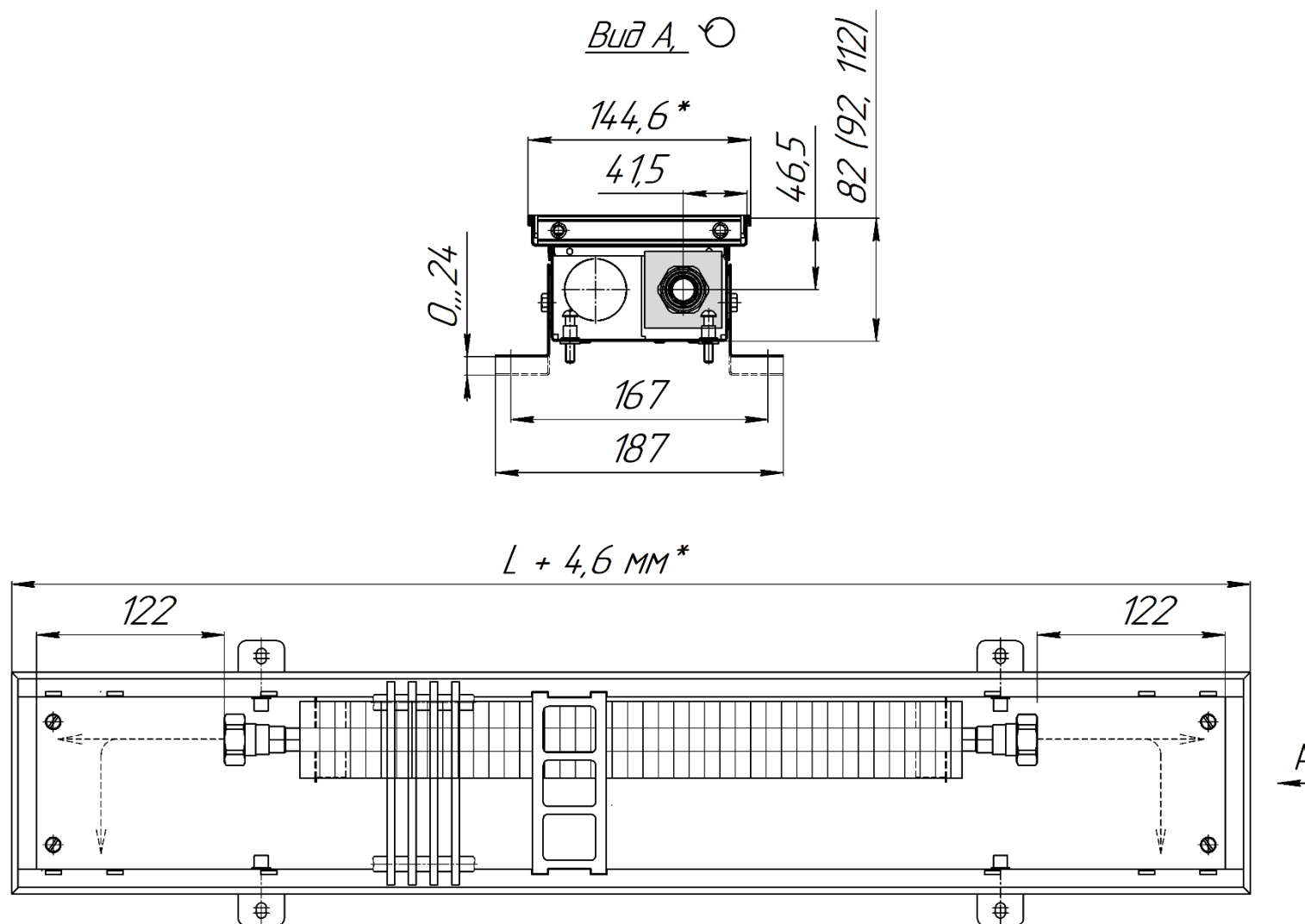


Монтажная схема ZOLTER ZN 140.150 2,5-5



Монтажная схема ZOLTER ZN 140.80 (90, 110) 0,8 – 2,4 м

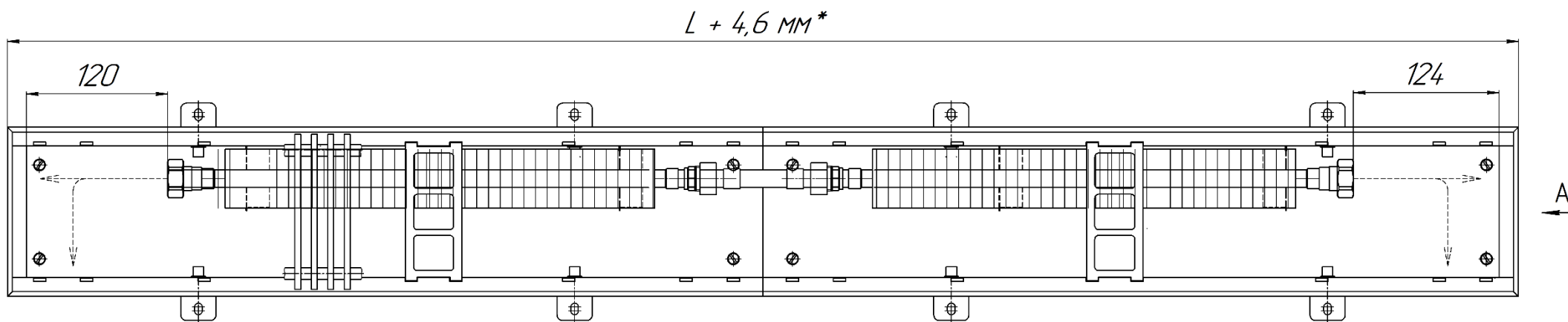
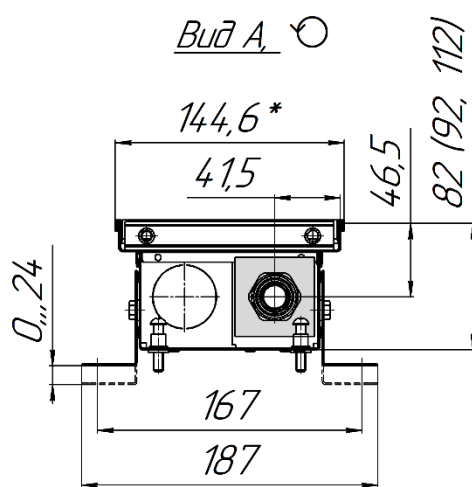
Монтажные размеры для длины конвектора 800 – 2400 мм



* – размер с учетом окантовки "U" образного профиля.

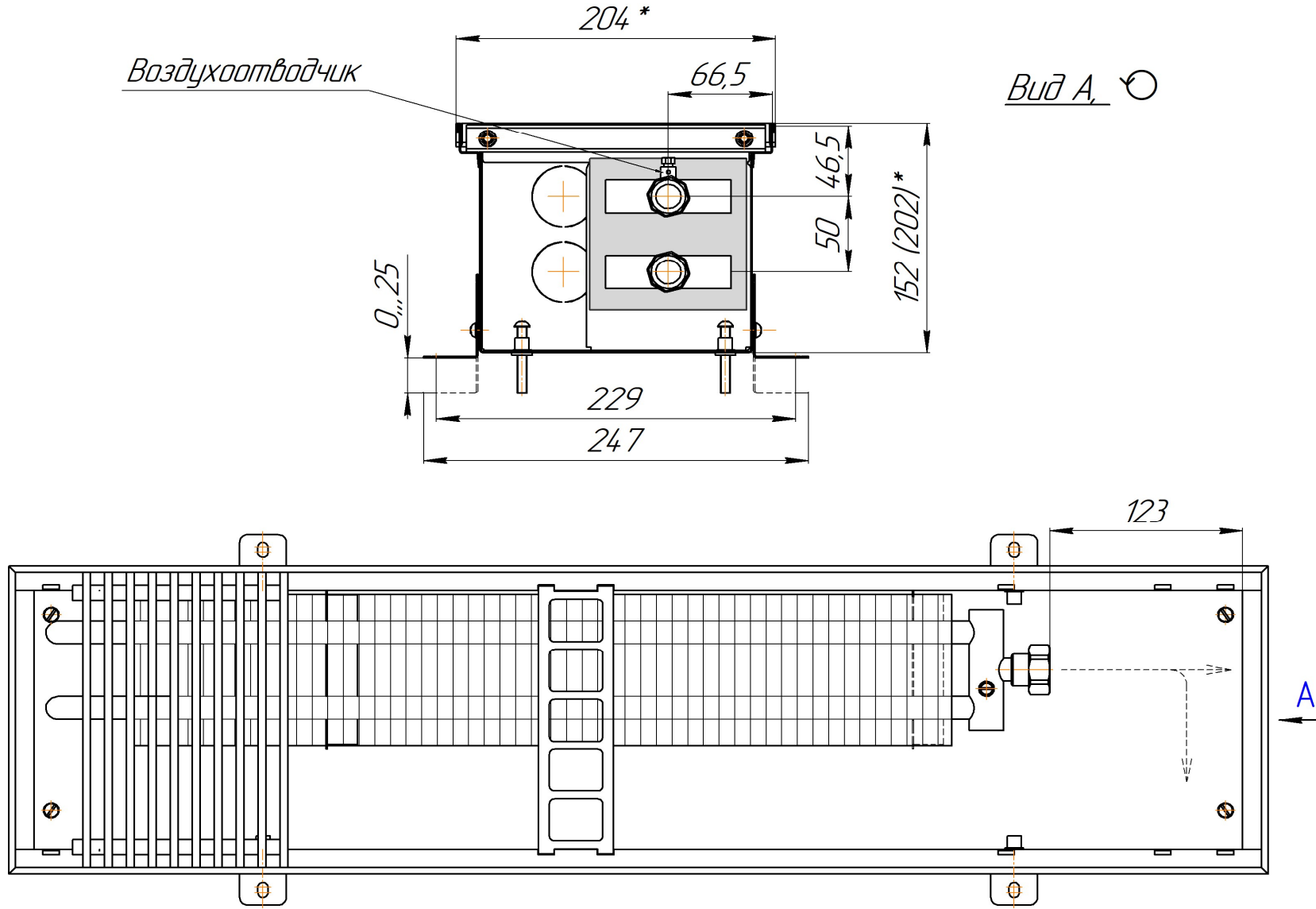
Монтажная схема ZOLTER ZN 140.80 (90, 110) 2,5 – 5,0 м

Монтажные размеры для длины конвектора $L = 2500 - 5000$ мм

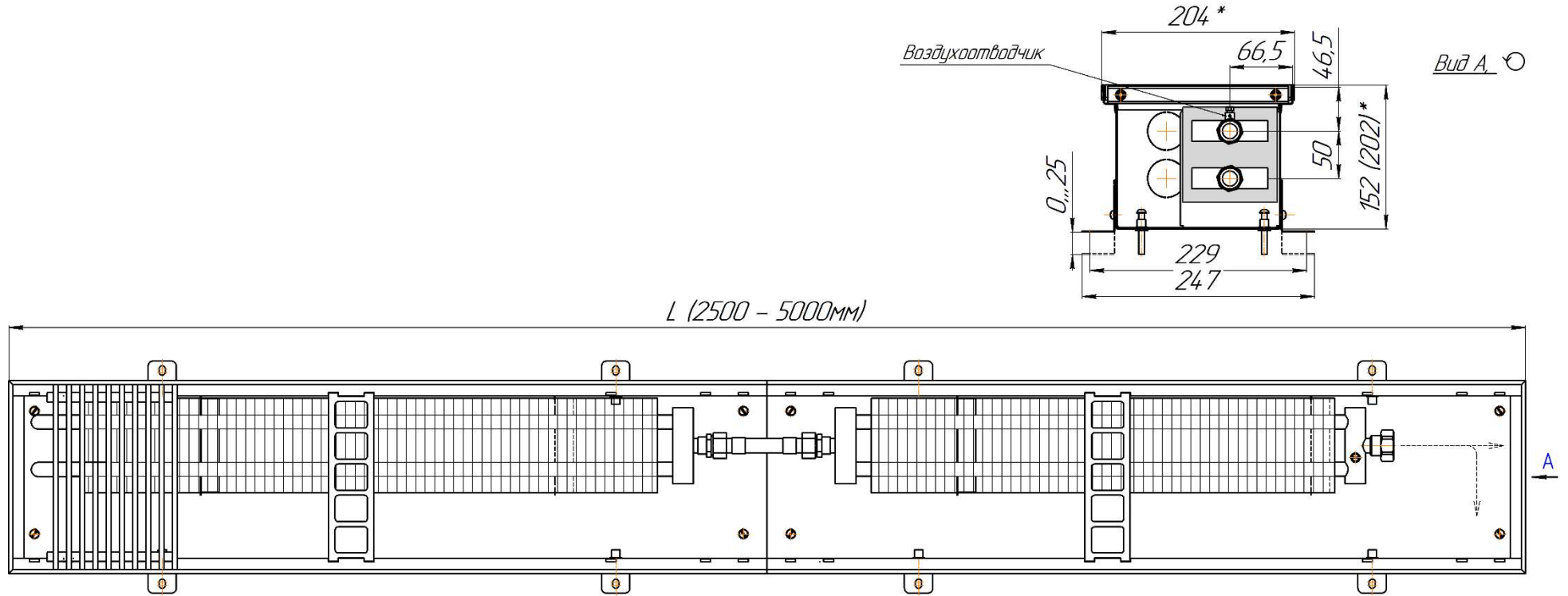


* – размер с учетом окантовки "U" образного профиля.

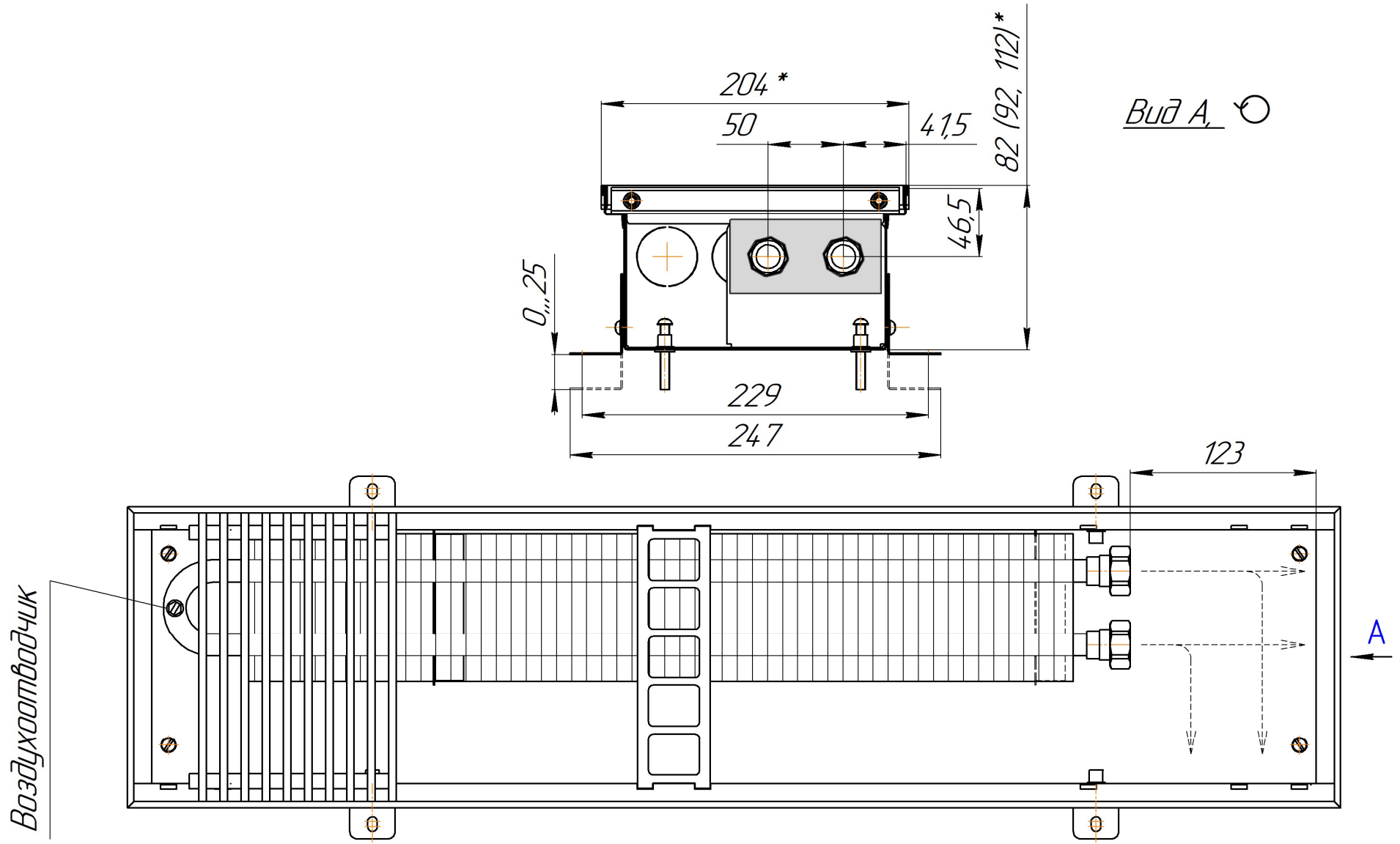
Монтажная схема ZOLTER ZN 200.150 (200) 0,8-2,4м



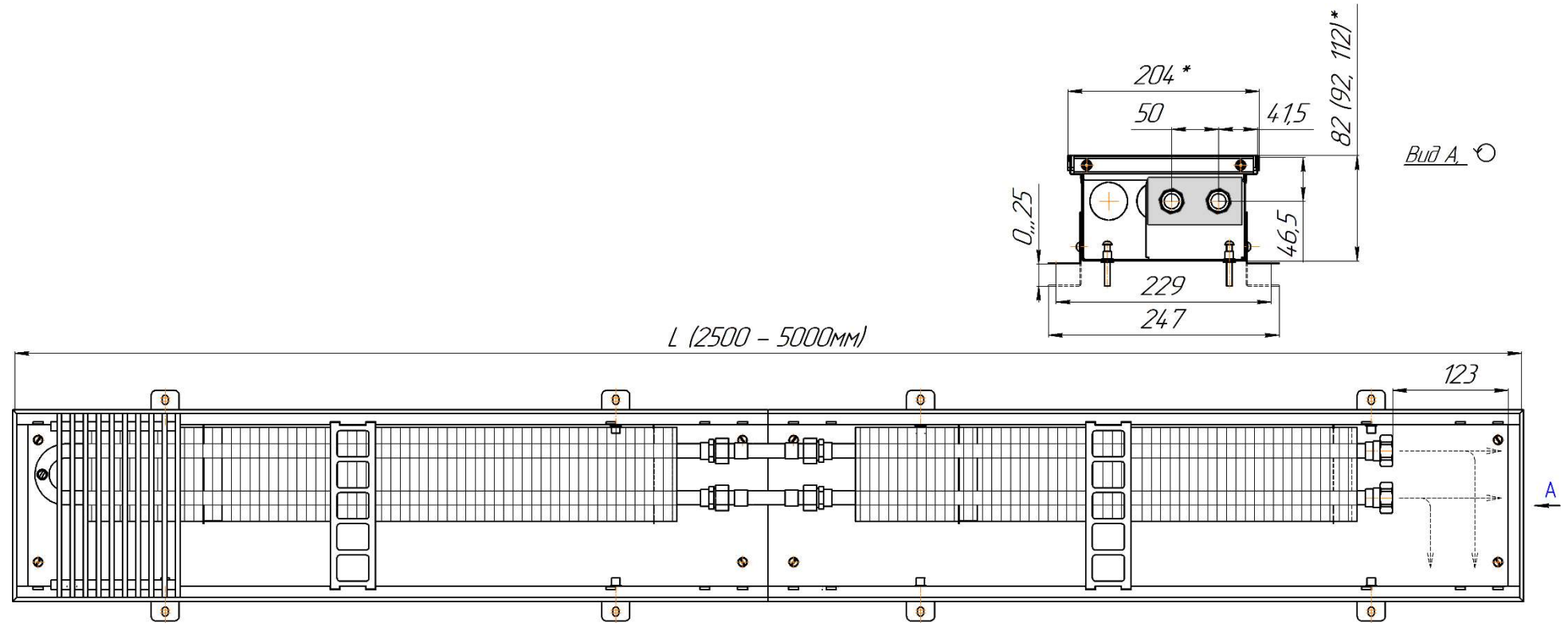
Монтажная схема ZOLTER ZN 200.150 (200) 2,5-5,0м



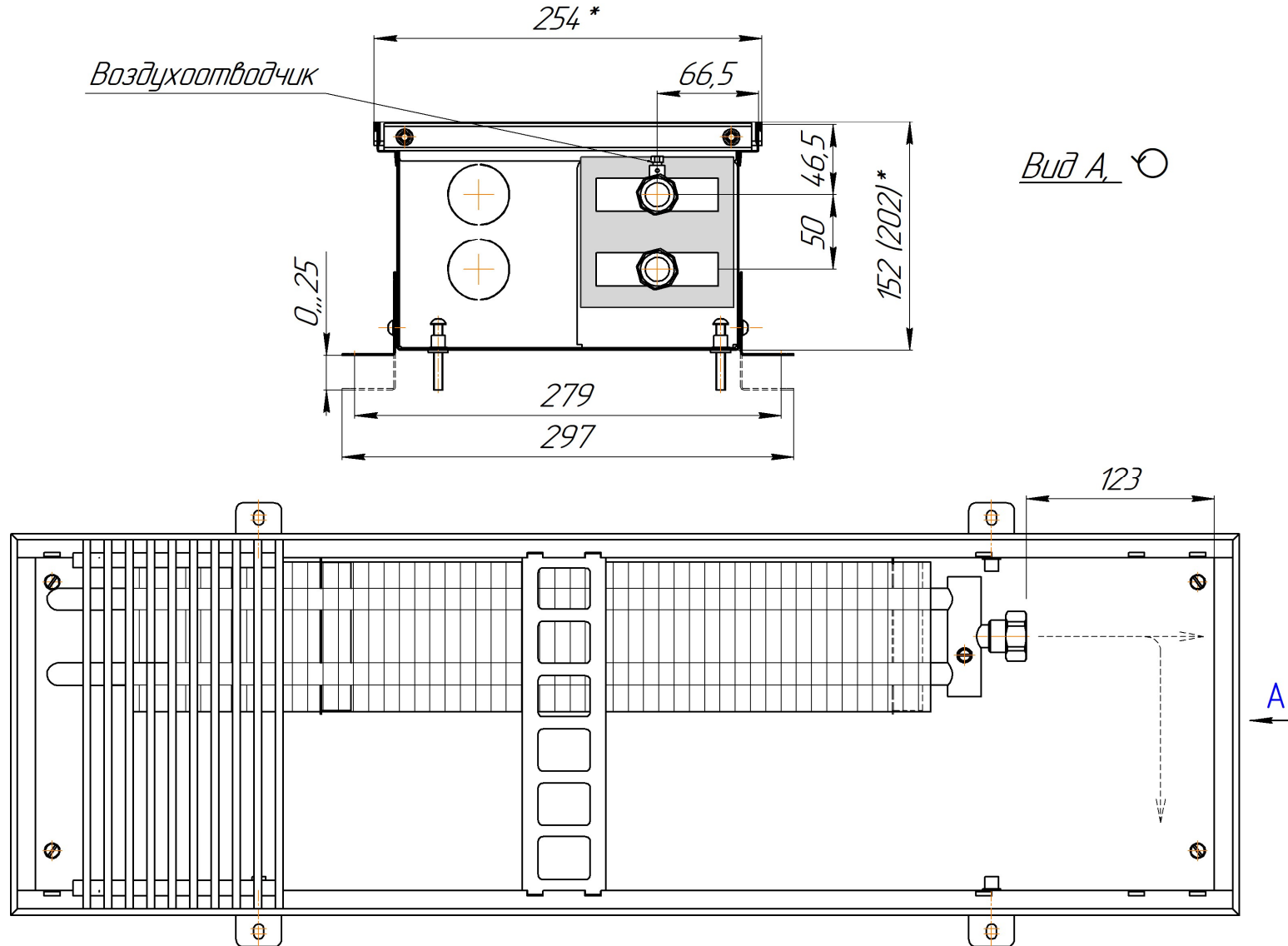
Монтажная схема ZOLTER ZN 200.80 (90, 110) 0,8-2,4м



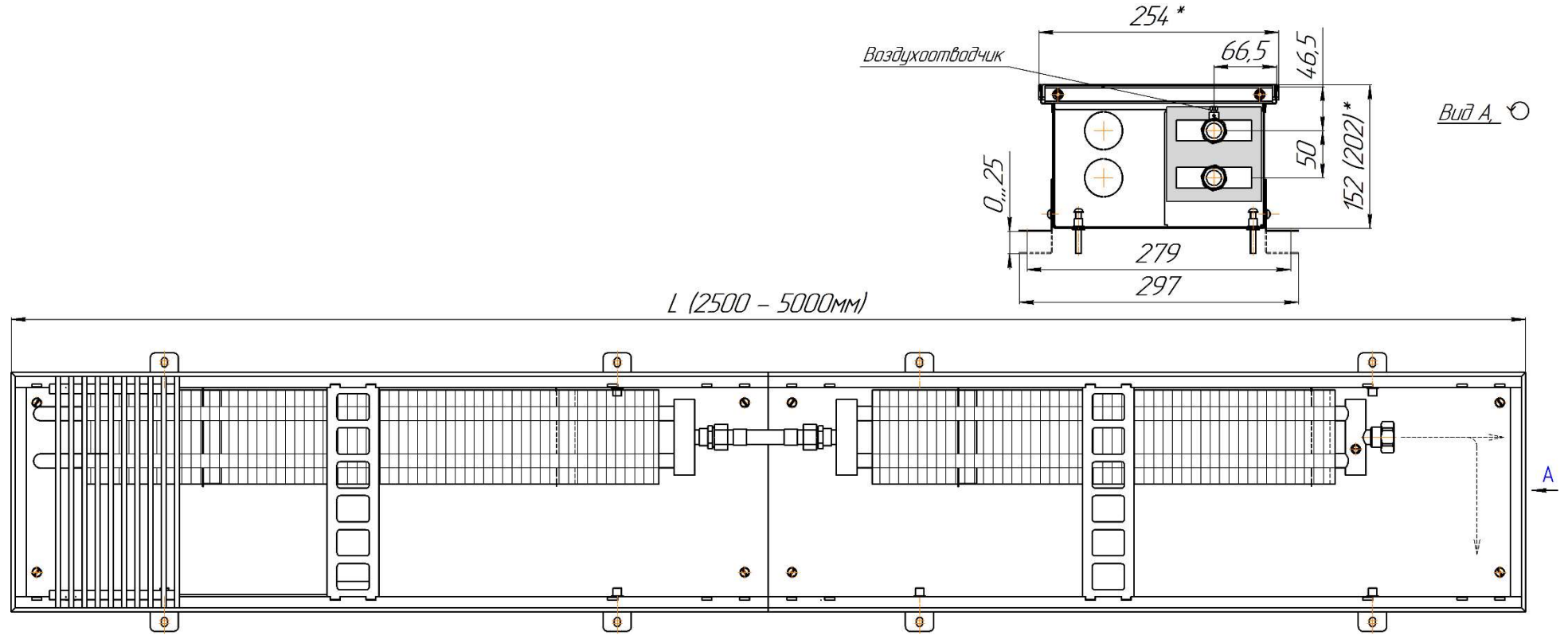
Монтажная схема ZOLTER ZN 200.80 (90,110) 2,5-5,0м



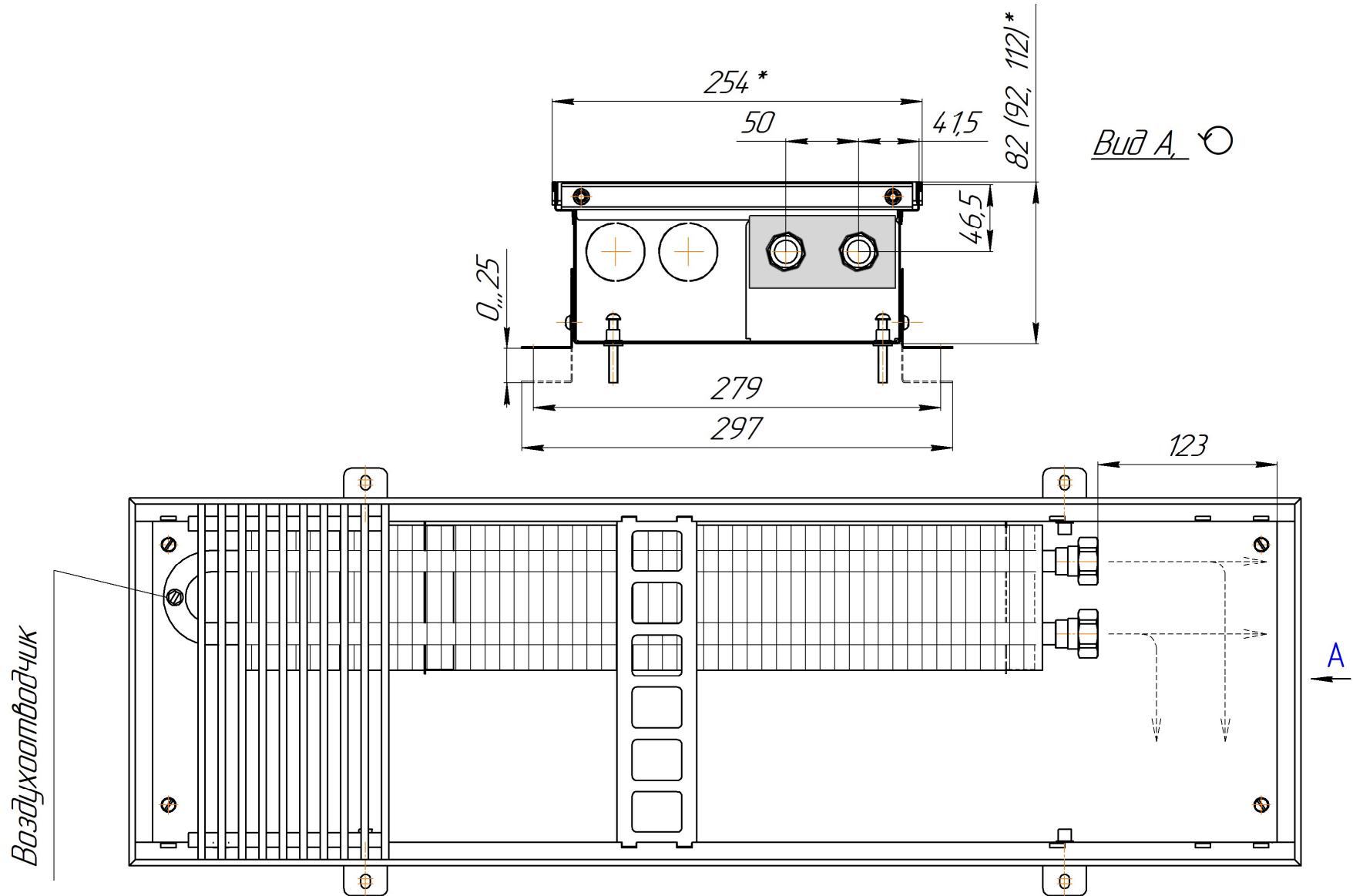
Монтажная схема ZOLTER ZN 250.150 (200) 0,8-2,4м



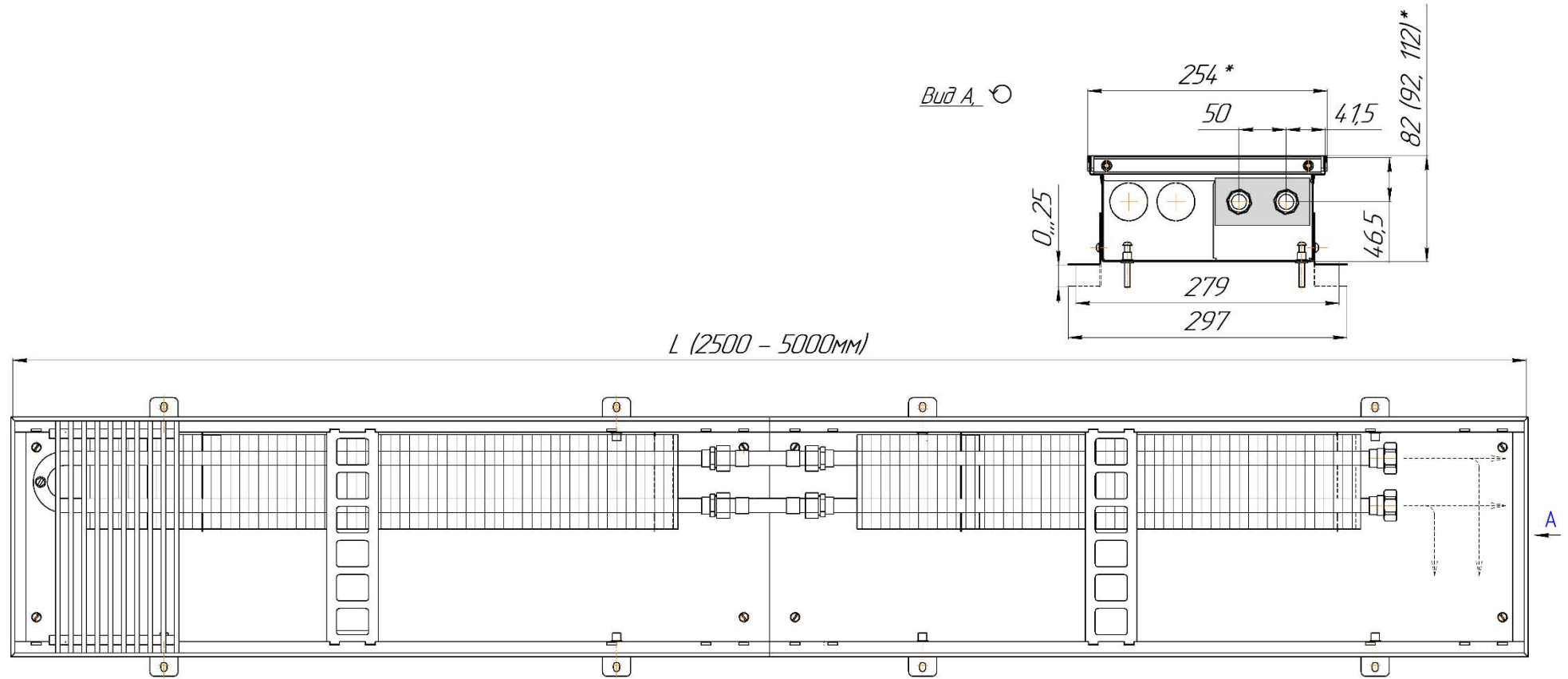
Монтажная схема ZOLTER ZN 250.150 (200) 2,5-5,0м



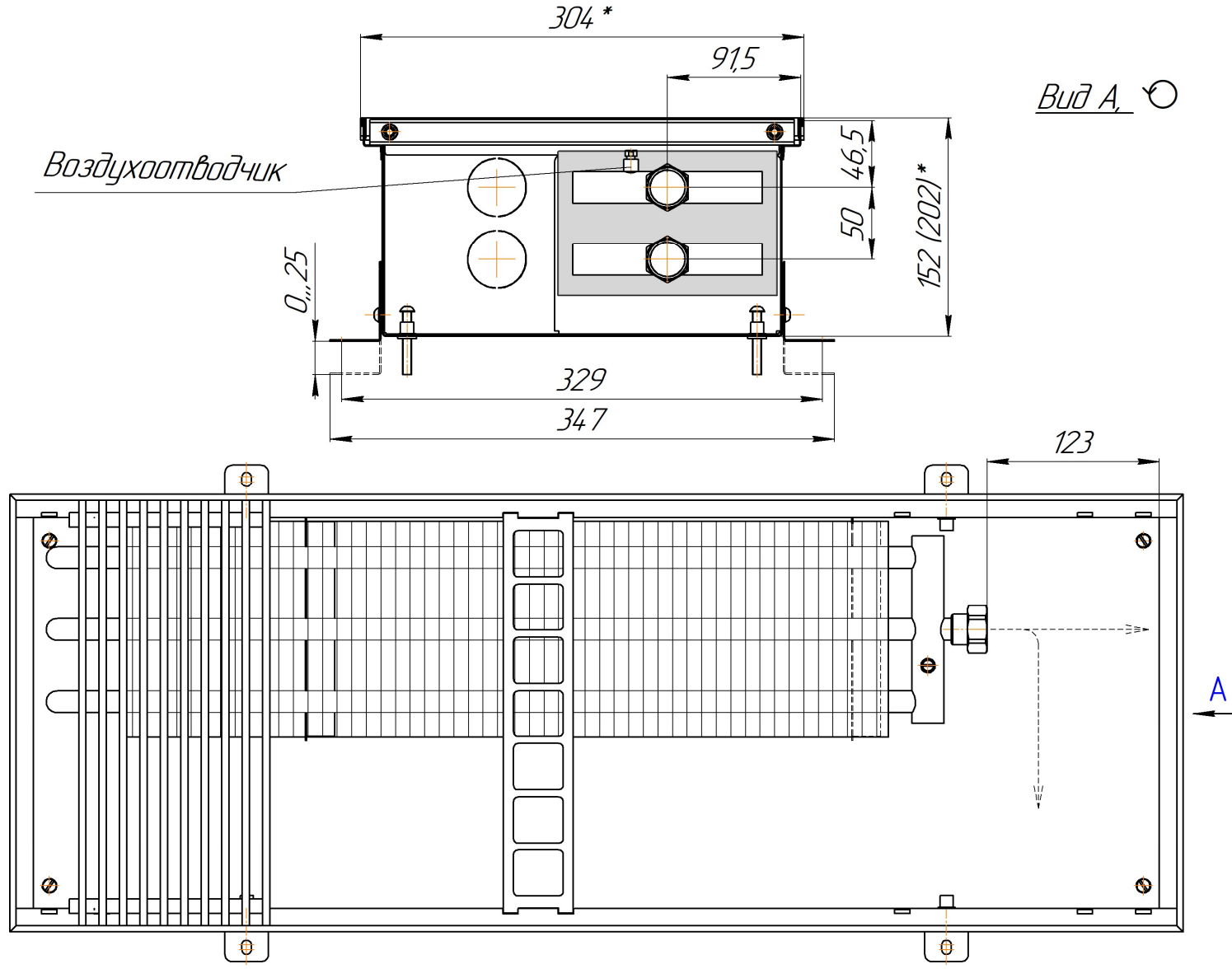
Монтажная схема ZOLTER ZN 250.80 (90, 110) 0,8-2,4м



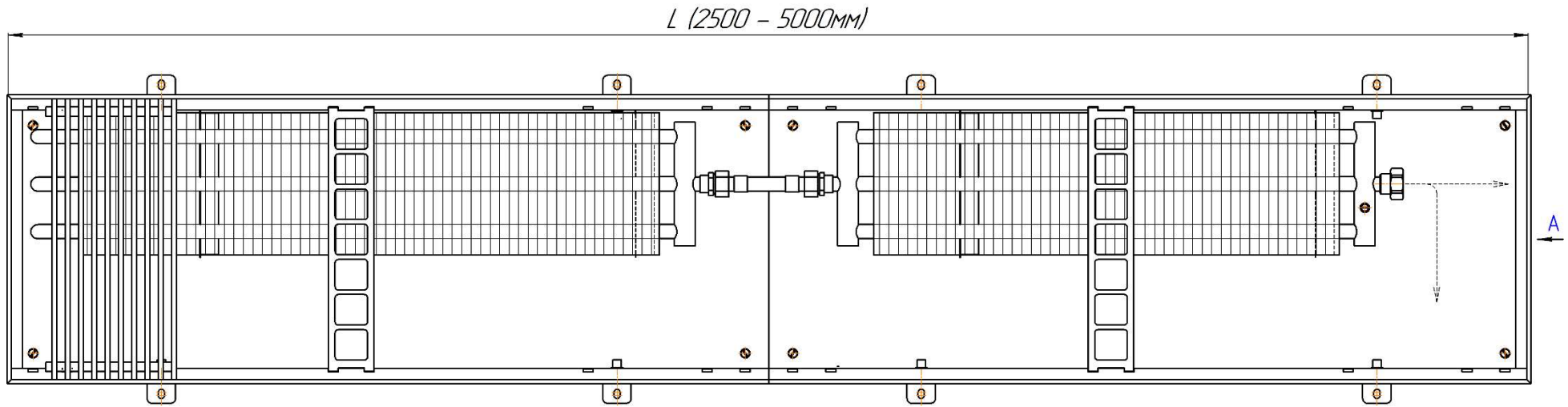
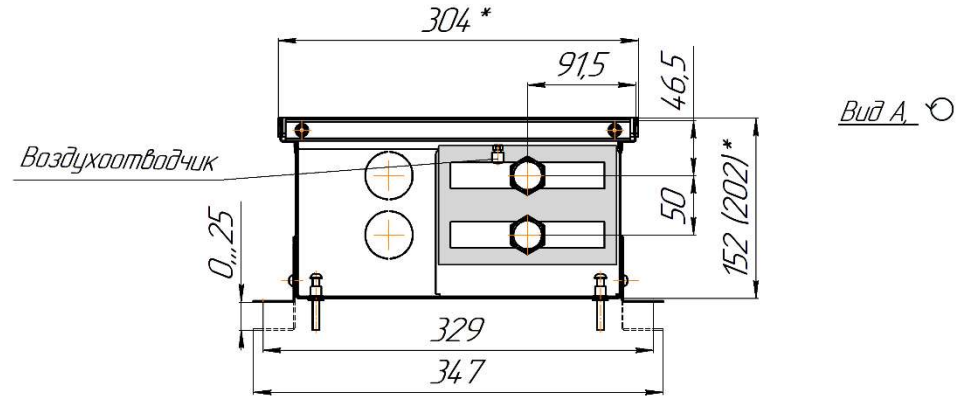
Монтажная схема ZOLTER ZN 250.80 (90,110) 2,5-5,0м



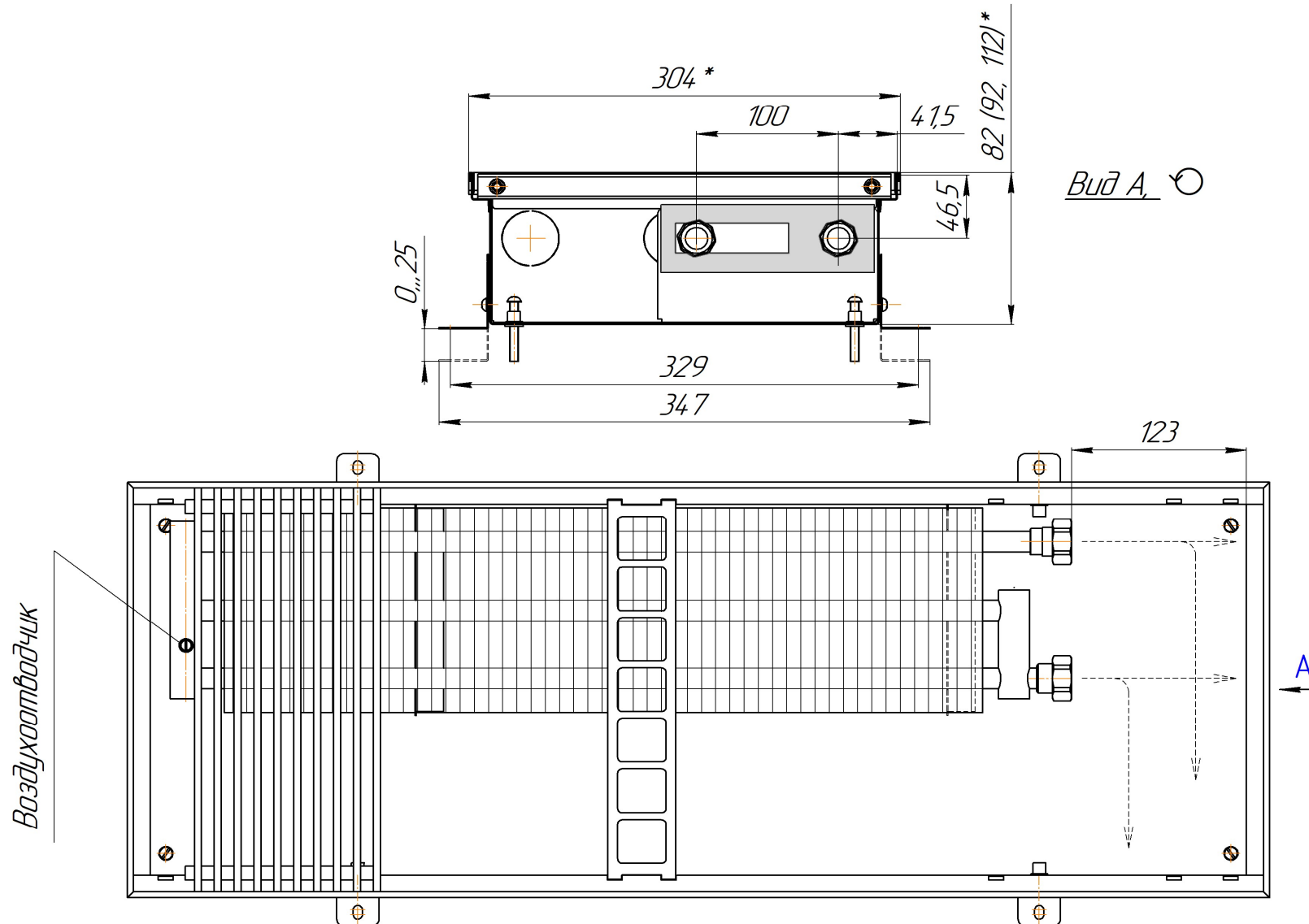
Монтажная схема ZOLTER ZN 300.150 (200) 0,8-2,4м



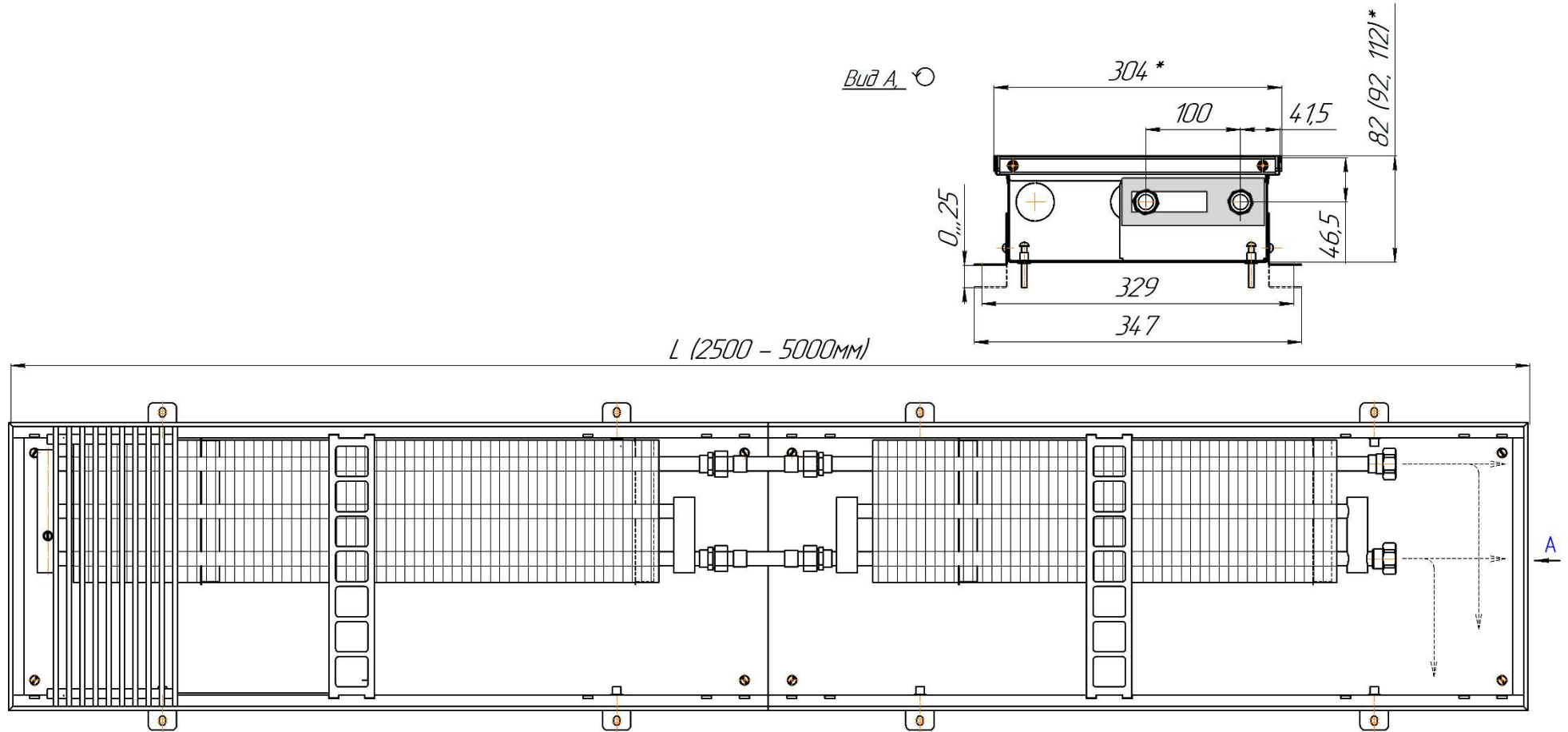
Монтажная схема ZOLTER ZN 300.150 (200) 2,5-5,0м



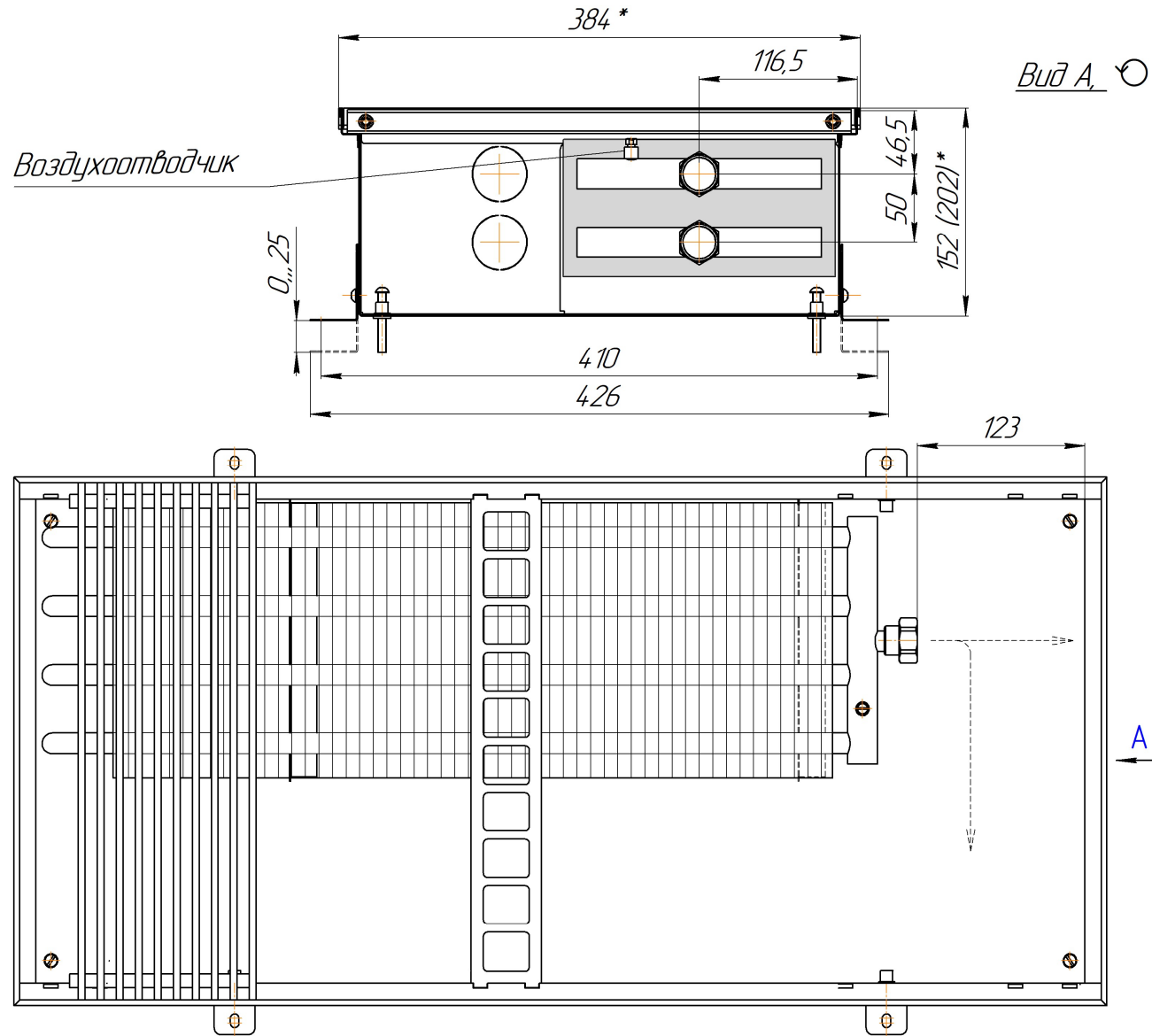
Монтажная схема ZOLTER ZN 300.80 (90, 110) 0,8-2,4м



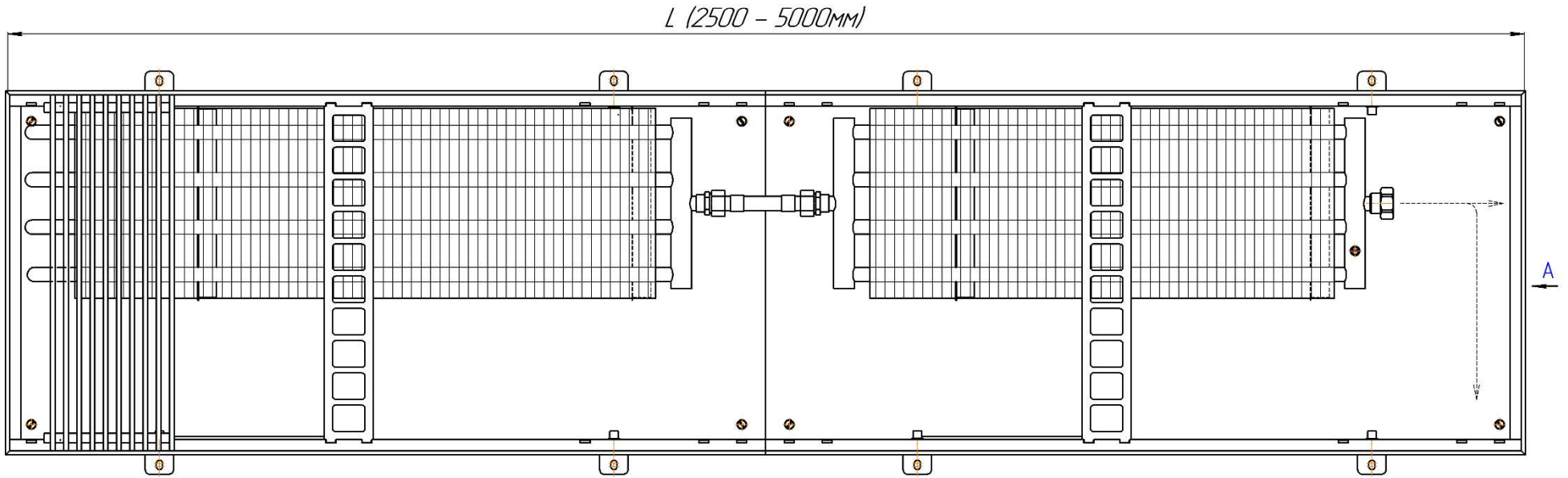
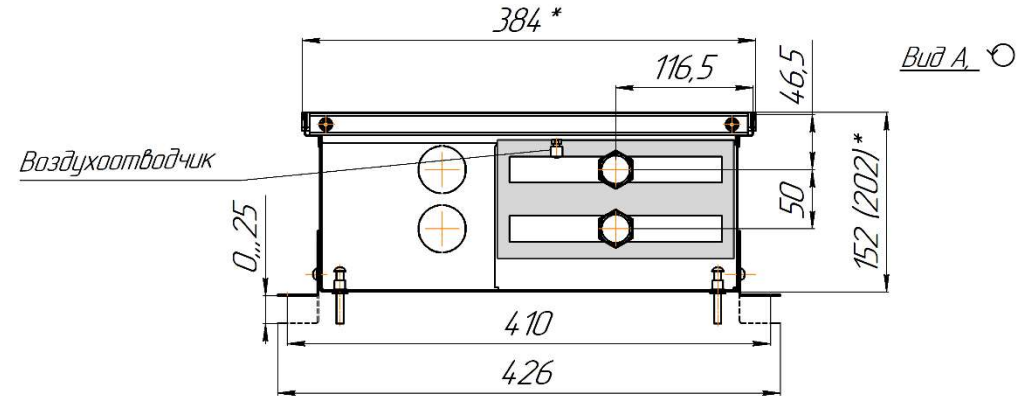
Монтажная схема ZOLTER ZN 300.80 (90, 110) 2,5-5,0м



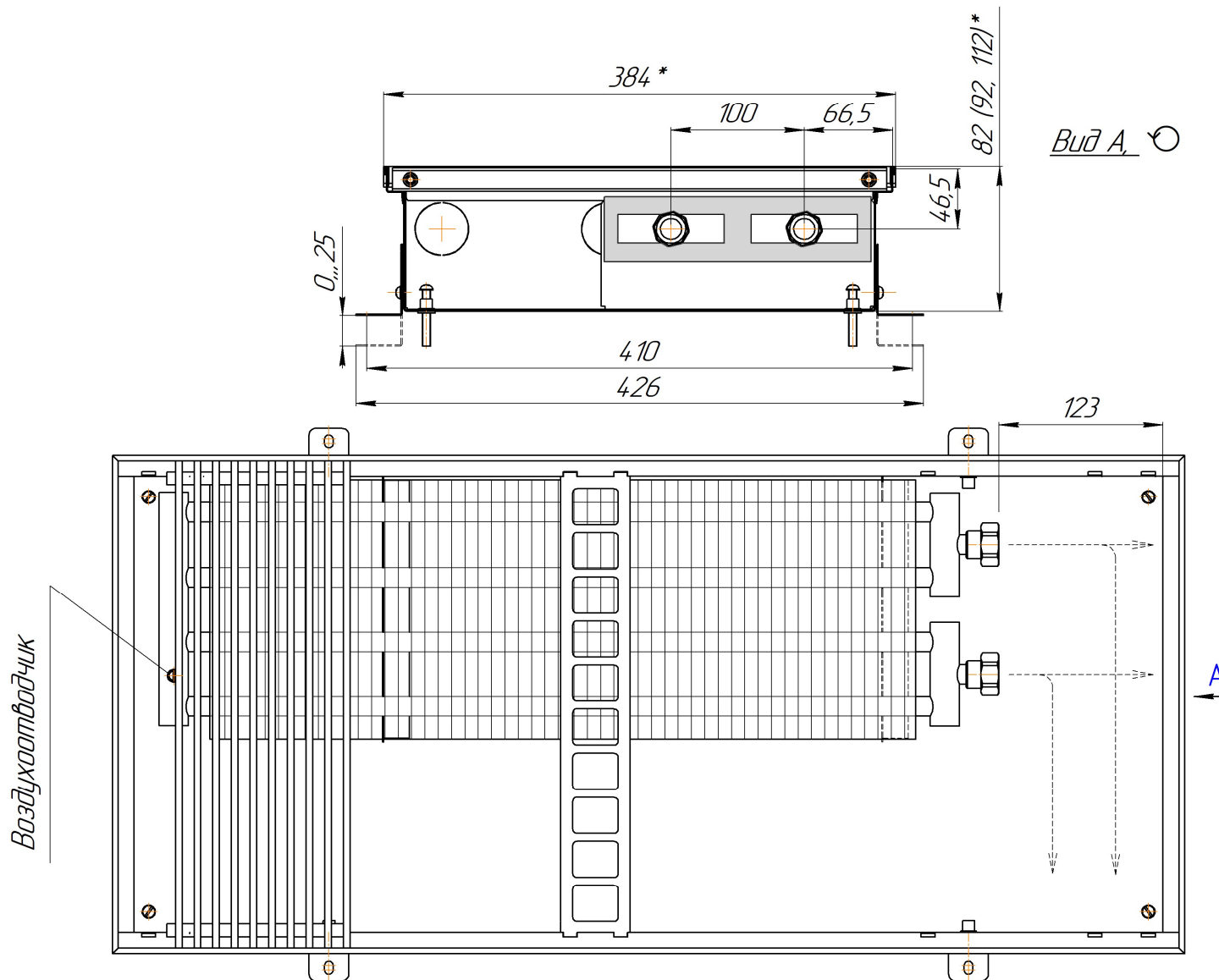
Монтажная схема ZOLTER ZN 380.150 (200) 0,8-2,4



Монтажная схема ZOLTER ZN 380.150 (200) 2,5-5,0м

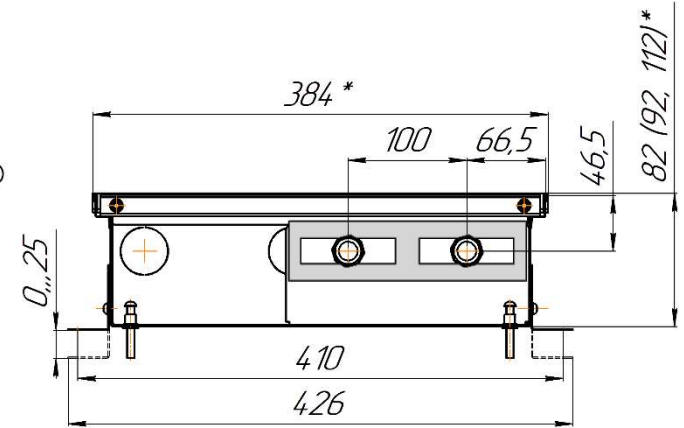


Монтажная схема ZOLTER ZN 380.80 (90, 110) 0,8-2,4



Монтажная схема ZOLTER ZN 380.80 (90, 110) 2,5-5,0м

Вид А



L (2500 - 5000mm)

